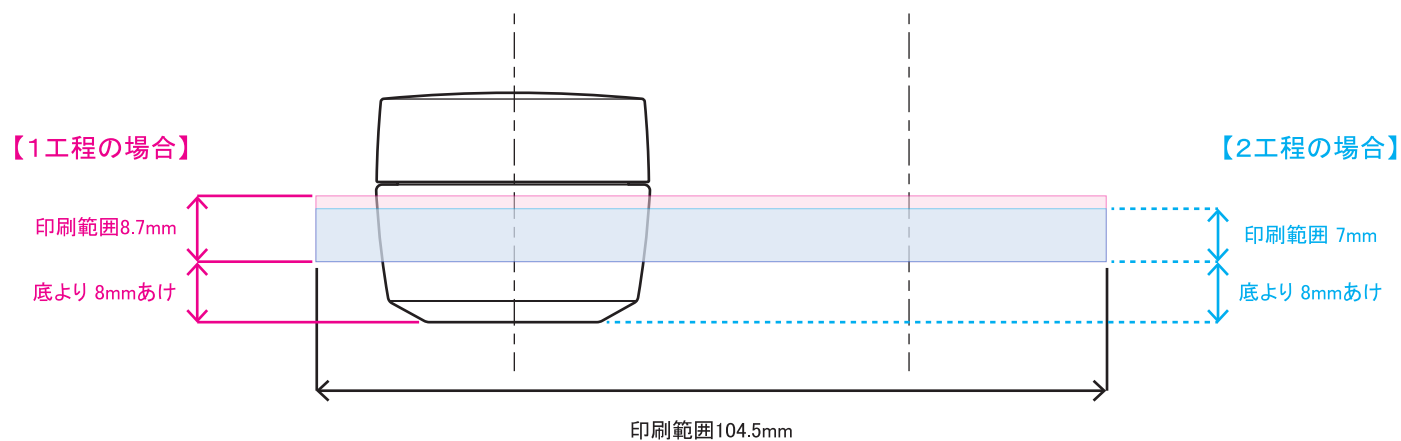


※ キャップ天面の天地左右 両方向への最大範囲の印刷は不可



※本図面はシルク印刷における最大範囲を示していますが、

デザインおよび工程数により印刷不良を招くこともありますので必ずご相談ください。

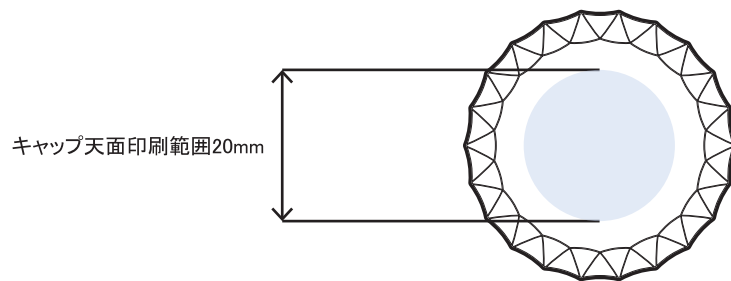
※文字サイズは5pt以上でデザイン作成してください。

※画数の多い文字、太めゴシック体など、にじむ可能性がありますのでご相談ください。

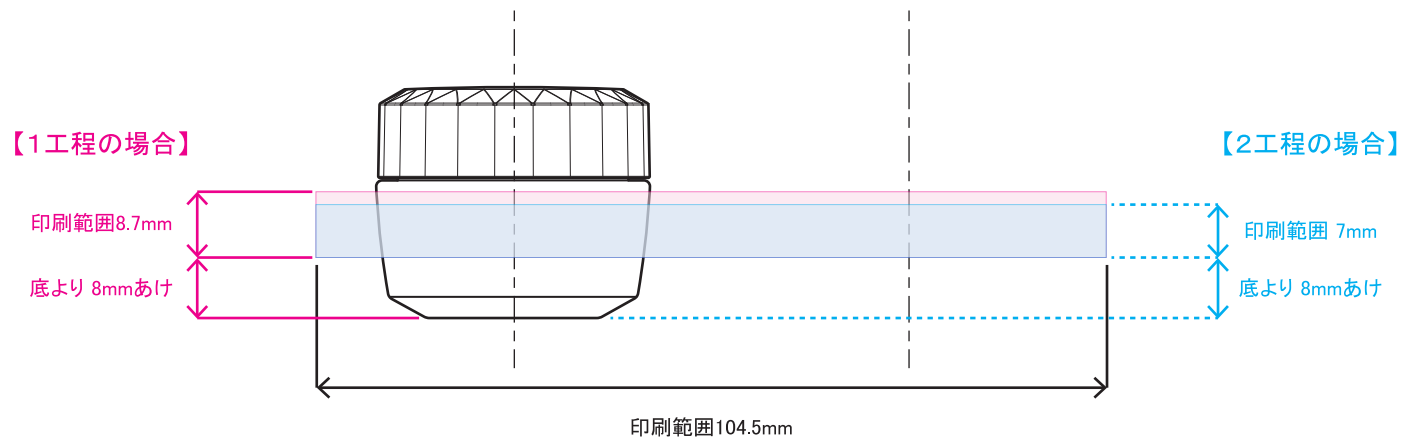
※ベタ印刷・ホットスタンプの範囲については、デザインが決定次第必ずご相談ください。

※容器底からの印刷位置をお書添えください。

PCR-10 印刷範囲



※ キャップ天面の天地左右 両方向への最大範囲の印刷は不可



※本図面はシルク印刷における最大範囲を示していますが、

デザインおよび工程数により印刷不良を招くこともありますので必ずご相談ください。

※文字サイズは 5pt 以上でデザイン作成してください。

※画数の多い文字、太めゴシック体など、にじむ可能性がありますのでご相談ください。

※ベタ印刷・ホットスタンプの範囲については、デザインが決定次第必ずご相談ください。

※容器底からの印刷位置をお書添えください。

PCR-10 (Tキャップ) 印刷範囲