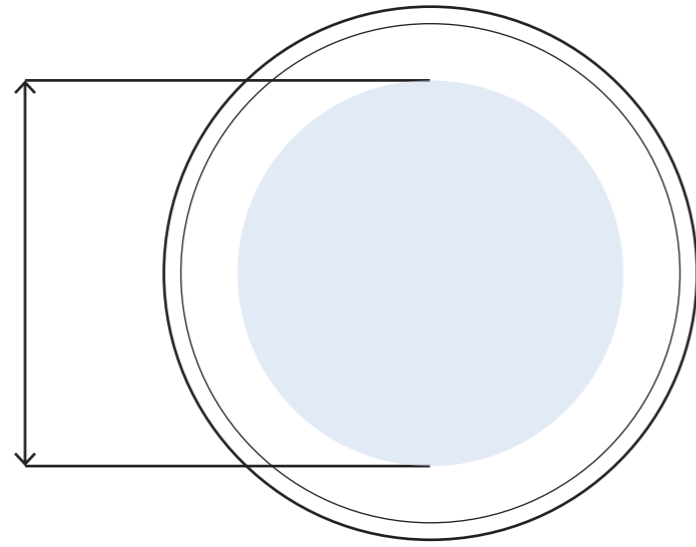
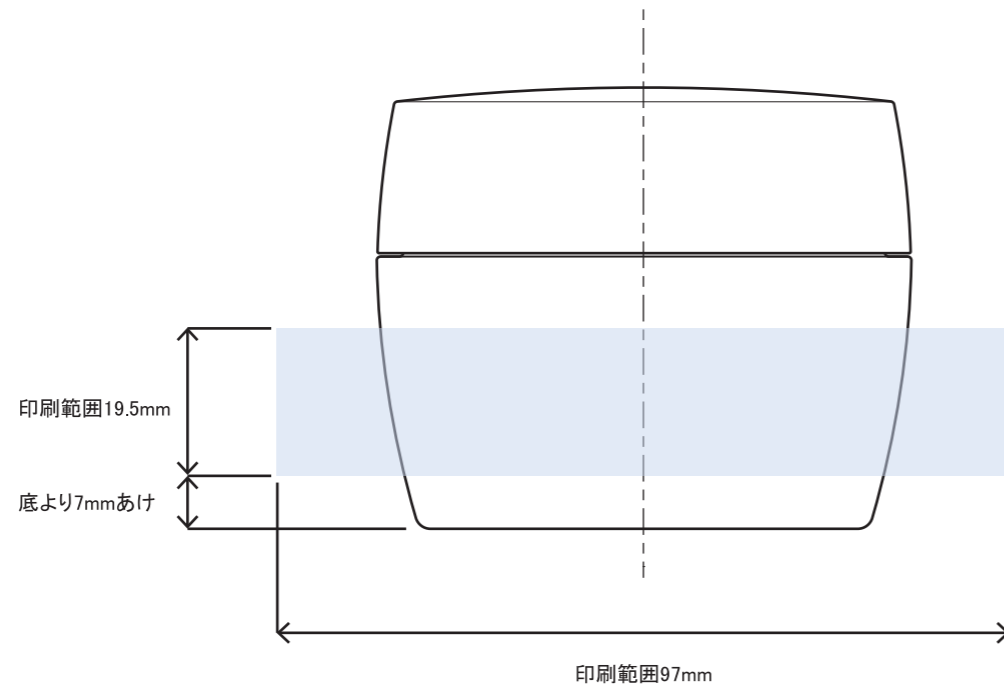


キャップ天面印刷範囲51mm

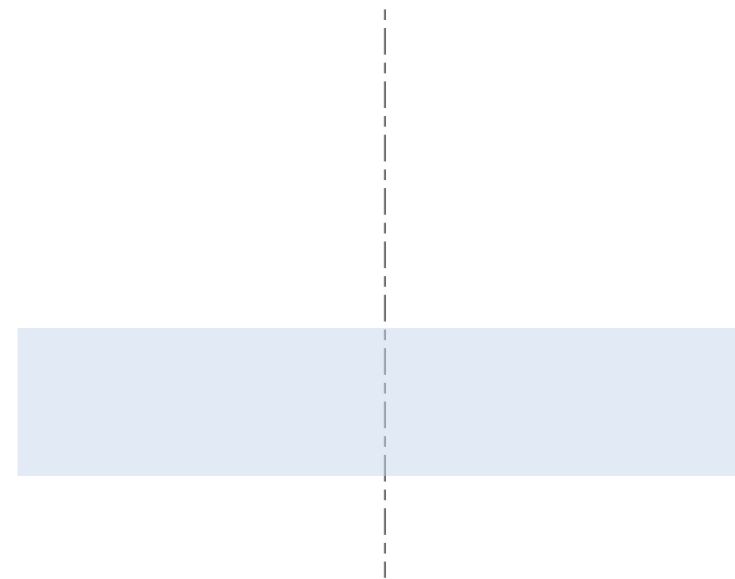


※ キャップ天面の天地左右 両方向への最大範囲の印刷は不可

表



裏



※本図面キャップ天面・側面シルク印刷における最大範囲を示していますが  
デザインおよび工程数により印刷不良を招くことがありますので必ずご相談ください。

※文字サイズは5pt以上でデザイン作成してください。

※1工程に限る。キャップはベタ印刷不可。

ホットスタンプの範囲についてはデザイン画が決定次第必ずご相談ください。

※容器底からの印刷位置をお書き添えください。

※容器肩部より底部にかけテーパがついているため印刷位置によって表面・裏面のピッチが変化いたします。  
印刷データ作成時に印刷位置の決定が必要となります。