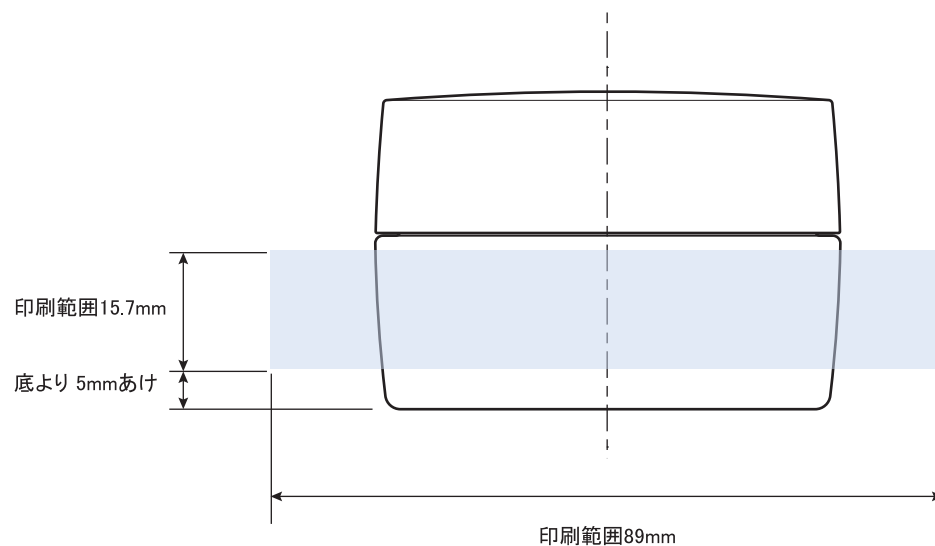


※ キャップ天面の天地左右 両方向への最大範囲の印刷は不可

表

裏



※本図面はシルク印刷における最大範囲を示していますがデザインおよび工程数により印刷不良を招くこともありますので必ずご相談ください。

※文字サイズはできるだけ5pt以上でデザイン作成してください。

※ベタ印刷・ホットスタンプの範囲についてはデザイン画が決定次第必ずご相談ください。

※容器底からの印刷位置をお書き添えください。

PCL-50 印刷範囲