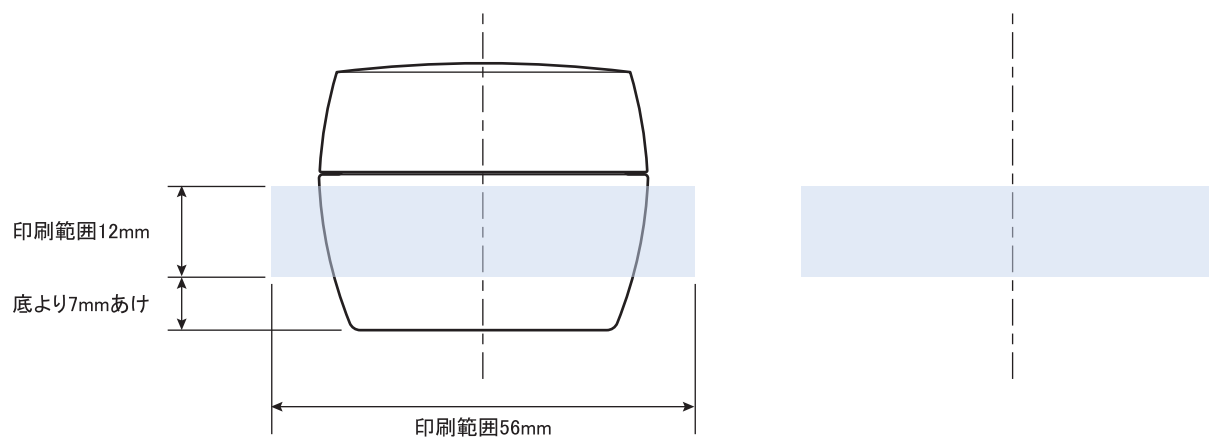


表

裏



※本図面はシルク印刷における最大範囲を示していますがデザインにより印刷不良を招くこともありますので必ずご相談ください。

※文字サイズはできるだけ4pt以上でデザイン作成してください。

※ベタ印刷・ホットスタンプの範囲についてはデザイン画が決定次第必ずご相談ください。

※容器底からの印刷位置をお書き添えください。

※容器肩部より底部にかけてテーパがついているため印刷位置によって表面・裏面のピッチが変化いたします。印刷データ作成時に印刷位置の決定が必要となります。

PCO-20 印刷範囲